



SISMA

G. GIOANOLA

METERING EFFICIENCY

CONTATORE SUPER DRY WIRELESS M-BUS

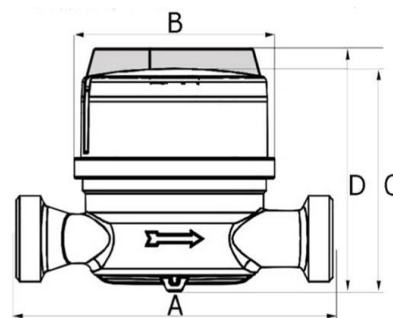
- Contatore a getto unico a quadrante asciutto orientabile a 360°
- Modello USF-8 WMB R80 per acqua fredda T50
- Modello USC-8 WMB R80 per acqua calda T90
- Equipaggiato con modulo radio WMB Wireless M-Bus 868 MHz
- Lettura diretta su 8 rulli numeratori
- Campo di misura R80H
- Modalità di trasmissione T1 su frequenza 868 Mhz
- Supporta lo standard OMS (Opening Metering System)
- Crittografia dati AES128 supportata
- Protezione modulo radio IP68
- Predisposizione impulsi modulo radio di tipo induttiva
- Conforme standard Wireless M-Bus EN13757-4
- Omologato MID MI001 Direttiva vigente
- Disponibile modello solo predisposto per modulo radio (USF-P-8 WMB / USC-P-8 WMB) e/o con cassa nichelata



CARATTERISTICHE MODULO RADIO WIRELESS MBUS OMS WMB	
Tipo	Dispositivo a microprocessore
Alimentazione	Batteria al litio 3.6 V
Durata batteria	10 anni+ riserva (secondo condizioni ambientali e operative)
Max frequenza impulso	10 Hz
Condizioni ambientali di funzionamento	-10 °C ... +55 °C
Temperatura di stoccaggio	-20 °C ... +60 °C
Grado di protezione	IP68
Larghezza L (mm)	65
Spessore B (mm)	36
Altezza H (mm)	80
Certificazioni CE	Conforme alla direttiva 2014/53/UE,

DATI TECNICI CONTATORE			
	DN	15	20
Portata permanente Q ₃	m ³ /h	2,5	4,0
Portata sovraccarico Q ₄	m ³ /h	3,125	5,0
Portata di transizione R80H Q ₂	l/h	50	80
Portata min in R80H Q ₁	l/h	31,25	50
Sensibilità in R80H S	l/h	7	15
Classe di accuratezza		2	2
ΔP	bar	0,63	0,63
MAP	bar	16	16
Intervallo di indicazione del quadrante minimo / massimo		0,0001 / 100.000	0,0001 / 100.000
Lunghezza del contatore senza raccordi A	mm	110 (80)	130
Lunghezza del contatore con raccordi	mm	190 (160)	228
Diametro massimo di ingombro B	mm	72	72
Altezza contatore predisposto modulo C	mm	70	74
Altezza contatore con modulo radio	mm	84	88
Peso con kit raccordi	Kg ~	0,66 (0,61)	0,95
Peso senza kit raccordi	Kg ~	0,5 (0,45)	0,70
Attacco filettato		G3/4" x R1/2"	G1" x R3/4"
Temperatura funzion. Modulo radio (min/max)	°C	0 ... 60	0 ... 60
Temperatura stoccag. Modulo radio (min/max)	°C	-20 ... 50	-20 ... 50

CARATTERISTICHE MODULO RADIO CM30	
Dimensioni	D 64 / H 39,2 mm
Peso	60 g
Temp. di funzionamento	-20 °C ... +65 °C
Protezione	IP 68
Comunicazione	LoRaWAN® ready in modalità WM-Bus (commutazione aut.)
Batteria	8 anni (in funzione della posizione del dispositivo e dall'intervallo di trasmissione)
Attivazione	OTAA



OPZIONI DISPONIBILI

Esecuzione con modulo dual radio WM-bus e LoRaWAN™



Ci riserviamo di modificare in qualsiasi momento, senza preavviso, le caratteristiche tecniche, le dimensioni ed i pesi indicati nella presente scheda tecnica. Le illustrazioni non sono impegnative. 01-20



G. GIOANOLA Contatori d'acqua e di calore SISMA - www.gioanola.it

Strada Alessandria, 50 - 14049 NIZZA M.TO (AT) - ITALY - Tel +39 0141 793536 - Fax +39 0141 702757 - E-mail info@gioanola.it